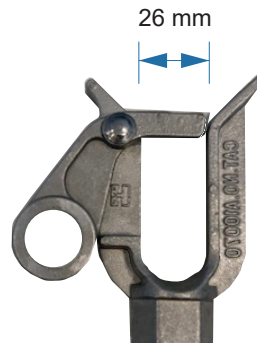




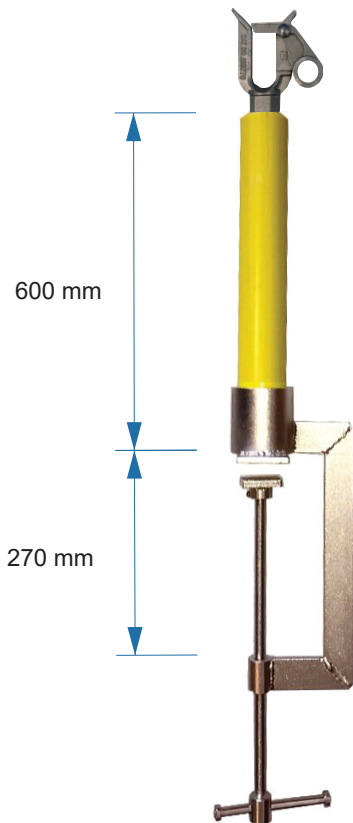
Soporte temporario para conductores
Serie TCT-ST350.M y TCT-ST3600.M

Soporte temporario para conductor, utilizado para sostener el conductor cuando es necesario alejarlo del aislador o elevarlo. Fabricadas con tubos marca Hastings de 64 mm de diámetro, según Norma IEC 60855.

Apertura de la prensa tipo "C" para crucetas de hasta 270 mm.



TCT-ST3600.M



TCT-ST350.M

