



BALIZAJE DE OBSTACULO BAJA INTENSIDAD LED

SOLBIB TIPO B > 32 CD – SOLAR TWINY

01. DESCRIPCION

La SOLEOBIB TWINY es un sistema autónomo que funciona con energía solar y que cuenta con el exclusivo sistema de redundancia Delta Box. Para una seguridad garantizada, una prueba automática se inicia en cada ciclo para comprobar que ambas luces están funcionando correctamente. Asociada a la tecnología LED, ofrece un rendimiento excepcional en términos de longevidad (100.000 horas), robustez y de consumo de energía (autonomía 60 horas). La SOLEOBIB TWINY también está disponible con una entrada de 110-240 V para un sistema de emergencia. La SOLEOBIB TWINY está equipada con una fotocélula para un ciclo automático, y un contacto de fallo. Su diseño compacto facilita su instalación. En efecto, el brazo que soporta el elemento luminoso es amovible, permitiendo así una fijación horizontal o vertical.

02. BENEFICIOS

- Vida útil > 10 años
- Multi-LEDs
- Autónomo
- Ciclo de prueba automático
- No necesita mantenimiento
- Garantía 2 años
- Caja en zamac con pintura epoxi

03. APLICACIONES

Las recomendaciones mínimas en términos de balizamiento de obstáculos se pueden encontrar en el Anexo 14, Vol.I, Capítulo 6 de la Organización de Aviación Civil Internacional. Luces de baja intensidad tipo B van destinadas a señalar los obstáculos de altura mayor o igual a 45m. Para estructuras > 45m es necesario marcar el nivel más alto con luz de media intensidad e instalar al nivel intermedio luces de baja intensidad tipo B. El sistema SOLEO asegura todos los sitios, incluso los más remotos o de difícil acceso.

04. MODELOS

REFERENCIA	TENSION DE ALIMENTACION	FOTOCELULA	CONTACTO DE FALLO
SOLBIBTW	Solar	Incluida	Incluido



REGLAMENTACION

- OACI, STAC N° 2010A012
- CE
- Conforme FAA I 810

AMBITOS DE APLICACION

- Aeropuerto
- Edificio
- Obra de ingeniería
- Grúa
- Pilón
- Líneas de alta

05. CARACTERISTICAS

LUMINOSAS

Fuente de luz	LEDS
Color	Rojo
Apertura del haz horizontal	360°
Apertura del haz vertical	10°
Intensidad efectiva	> 32 Cd
Vida útil	100 000 horas

ELECTRICAS

Tensión de alimentación	Solar
Temperatura de funcionamiento	-15°C hasta +55°C
Panel solar	1 x 20 Vatios Policristalino
Batería	Plomo hermético 2 x 12V 7Ah
Autonomía	60 horas
Grado de protección	IP66

MECANICAS

Elemento de caja	Zamac
Elemento del cuerpo de la luz	Aluminio
Elemento del lente	Policarbonato con pico anti volátil
Fijación	Tornillos M8
Altura	480mm
Peso	< 15Kg
Dimensión panel solar	650mm x 385mm

ENTORNO

Humedad	100%
Helada	-60°C
Velocidad del viento	240 Km/h

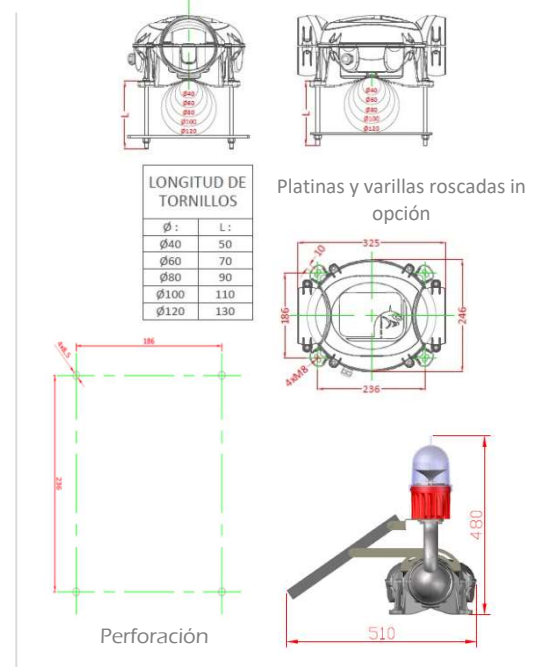
CERTIFICACIONES

CE	EN60947-1 CEI60364, NF C15-100 2014 / 35 / UE
OACI	Anexo 14, Vol.I Capitulo 6
FAA	Conforme L-810
Calidad	ISO 9001 ; 2008

GARANTIA

Período de garantía	2 años
---------------------	--------

+ DIMENSIONES



+ ACCESORIOS DISPONIBLES DE INSTALACION

- Soporte de fijación específico
- Platinas y varillas roscadas
- Sistema desacoplado