



P-ALERT es un sensor para detectar alto voltaje AC. Apropriado para personal de ingeniería de energía, bomberos y otros que tengan riesgo eléctrico. Brinda una advertencia prominente cuando se acercan a proyectos de alta tensión.

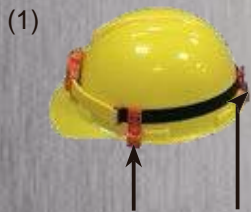
METODO DE USO

• Inspección antes del uso:

- (1) Comprobar el aspecto y la estructura de cualquier anomalía. Presione el interruptor de autoprueba (aproximadamente 10 segundos) para confirmar que todas las funciones funcionan normalmente.
- (2) Tener cuidado y evitar mal juicio, pruebe la unidad contactando con un punto energizado 110V AC aislado con su lado frontal para ver si suena y destella.

• Vistiendo:

- (1) Use la unidad delante del casco de seguridad.
 - (2) Use la unidad al lado exterior del brazo delantero con las caras laterales de detección hacia fuera.
- ※ El efecto es mejor cuando el lado de detección está frente alto voltaje en ángulo recto (90°). Cuando se usa en el lado interno del brazo o está cubierto por un paño, la sensibilidad es más pobre.



(1) 3 ganchos sujetan el cordón elástico alrededor del casco de seguridad



Voltaje	Ángulo de Detección	Distancia de Detección
6.6kV (3.8kV Fase a Tierra)	90°	40 cm ± 20%
11.4kV (6.6kV Fase a Tierra)	90°	55 cm ± 20%
19.7kV (11.4kV Fase a Tierra)	90°	80 cm ± 20%
22.8kV (13.2kV Fase a Tierra)	90°	85 cm ± 20%

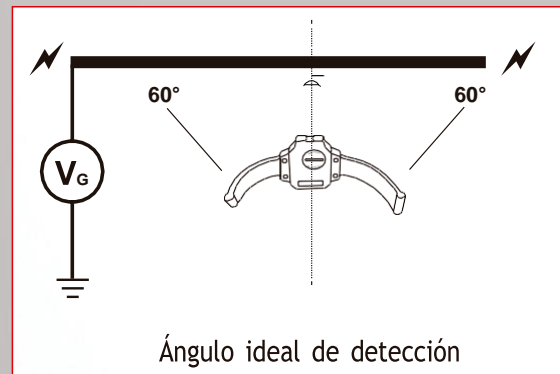
P-ALERT

TYRCO[®]
seguridad eléctrica

DETECTOR DE ALTO VOLTAJE PERSONAL

- Compacto, fácil de usar y cómodo de usar.
- Utilizable en interiores y exteriores.
- Diseño a prueba de agua. (IP65)
- Equipado con funciones de auto-prueba.
- Capaz de detectar todo tipo de sistemas de alto voltaje AC.
- Bajo consumo de energía.
- Certificado CE.

El ángulo de detección cerca de los 120°



ESPECIFICACIONES

- Distancia del aviso de inicio: 80 cm para 22.8KV (fase a fase)
- Frecuencia aplicable: 50/60 Hz.
- Volumen: 70dB o más a una distancia de 1 metro.
- Temp y humedad de funcionamiento: 0 ° C - 40 ° C / 80% RH.
- Dimensiones exteriores: 61 (L) x 62 (W) x18.5 (D) mm.
- Peso: 70g (con batería incluida).
- Tipo de pila: CR2032.
- Duración de la batería: 50 horas para un uso continuo.
- Accesorios:

Manual de instrucciones
Elástico, Gancho, Batería