

TYRCO® DTD-AMB.U - Detector de tensión a distancia

seguridad eléctrica



El DTD-AMB es un detector ideal para verificar la presencia de tensión, en baja, media y alta tensión en cables, tableros, fusibles, líneas, etc. El DTD-AMB detecta tensión sin contacto en sistemas desde 50 VAC hasta 220 kV.

2 Rangos de tensión

Para una indicación más precisa, seleccionables mediante un botón.

- Rango Bajo para tensiones de 50 V-1.5 kV.
- Rango Alto para tensiones de 1.5 kV-220 kV.

Consumo

- Apagado < 5uA.
- Encendido < 40 mA.

Verificador incorporado

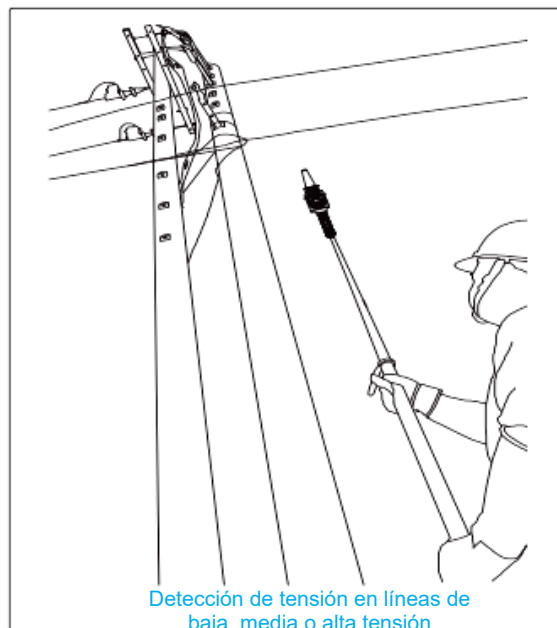
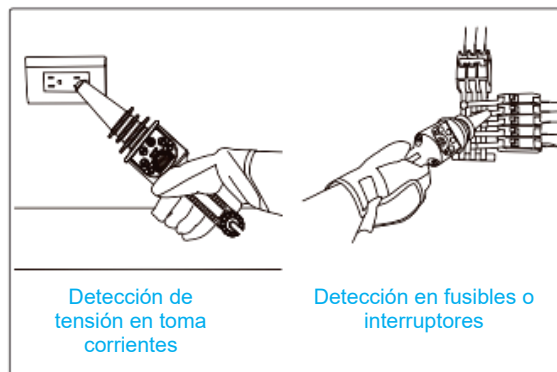
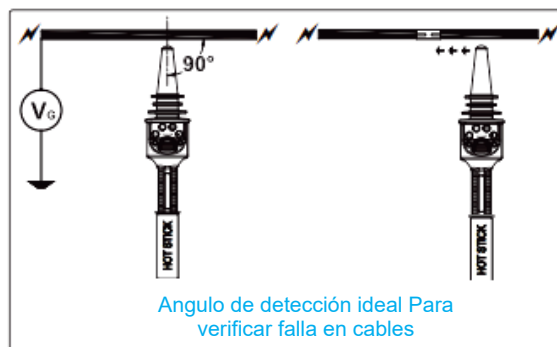
Presione el botón de prueba para asegurarse que todo el detector funciona correctamente. La prueba verifica, los indicadores luminosos el sonido y el estado de la batería

Especificaciones

- Temp. de operación: -10°C~50°C
- Dimensiones: 318(L) x 75(A) x 71(P)mm
- Peso (con batería): 227g
- Alimentación: Batería 9V(6F22)
- De acuerdo a normas: EN 61326-1, EN 61000-4-2 EN 61000-4-3
- Accesorios: Manual de instrucciones
Maletín
Batería

Aplicaciones

- Detección de tensión a distancia.
- Detección de falla en cables.
- Verificar y detectar tensión en líneas de alta tensión.
- Verificar la traza de cables con tensión
- Verificación de la puesta a tierra de equipos
- Detección de tensiones inducidas o residuales.



TYRCO[®] DTD-AMB.U - Non-Contact High Voltage Detector

seguridad eléctrica



The DTD-AMB is an ideal tool for checking the presence of AC high voltages and AC low voltages in cables, wall outlet, fuses, etc. The DTD-AMB provides a non-contact detection for AC voltages from 50V~220 kV. It's also for industrial, utility and mine safety applications.

2 ranges for selection (2 function buttons)

- LOW : 50 V~1.5kV.
- HIGH : 1.5 kV~220 kV.

Power consumption:

- Off : Less than 5uA
- Low voltage detection mode: Less than 40mA
- High voltage detection mode: Less than 40mA

Circuit test function

Press the Test button to make sure the whole circuit is working well before testing actual high voltage circuits.

Specifications

- Operating temperature: -10°C~50°C
- Dimensions: 318(L) x 75(W) x 71(D)mm
- Weight (battery included) Approx. 227g
- Power source: 9V(6F22) x 1
- Safety standards: EN 61326-1, EN 61000-4-2, EN 61000-4-3
- Accessories: Instruction manual
Carry case
Battery

Application

- Non-contact detection of live voltages
- Find faults in cables
- Check and detect live high voltage cables
- Trace live wires
- Check high frequency radiation
- Check grounding equipment

